



## Montagehandleiding aqua de-light compact

Onderwater LED verlichting

Polyesterbaden  
Staalwandbaden met folie  
Betonbaden met folie

### 1. Opmerkingen ivm de montage

- 1.1 Om verblinding te vermijden raden we aan om de lampen aan de kant te installeren langs waar men in het bad kijkt en dus niet in de lamp kan kijken.
- 1.2 Aqua de-light moet door een gekwalificeerd electrotechniker geïnstalleerd worden
- 1.3 De instructies hangen af van het zwembadtype. We bevelen de installatie aan zoals hieronder aangegeven.

**Uw aqua de-light is ontworpen voor onderwatergebruik. Let er op dat de verlichting volledig geïnstalleerd en onder water is, voor dat u ze aan zet.**

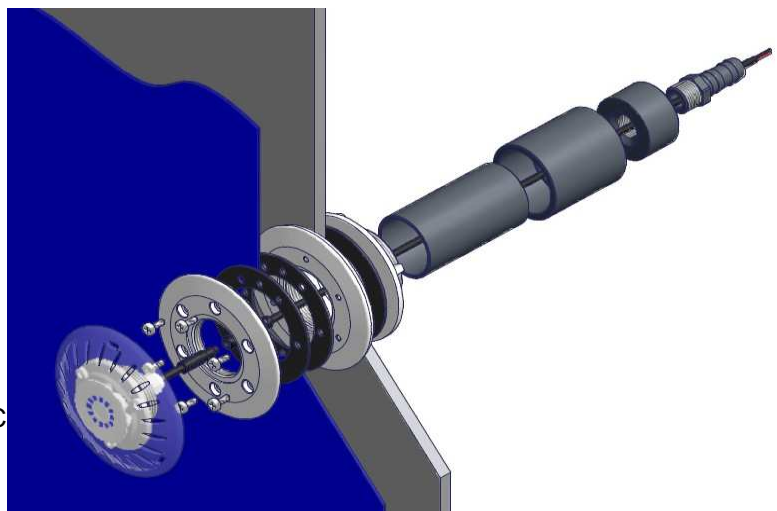
**Verhinder niet dat het water langs de verluchttings opening aan de voorkant van de verlichting kan stromen. Als u de verlichting aansluit aan de kabel aansluit, zorg er voor dat de (kabel connector) de RODE O-RING op zijn plaats zit.**

### 2 Montagemogelijkheden

#### 2.1 Afb.1: Inbouw foliebaden

1x Illuminator Ø120mm polycarbonaat met IP68 afsluiting en 3 m kabel

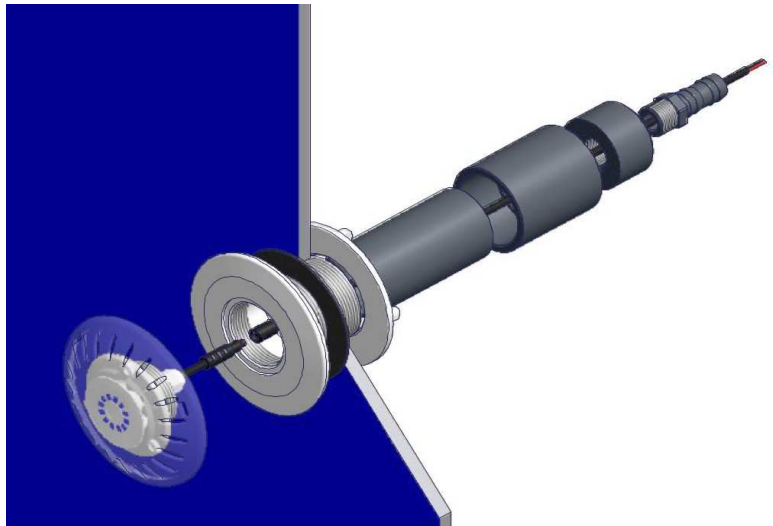
6x schroeven M5x14mm  
1x Wanddoorvoer R2" in ABS  
1x Klenschroef in ABS  
1x Verlengingsmof in PVC  
1x Afsluiting met 1/2" draad in PVC  
1x Montageflens in ABS  
2x Siliconendichting voor folie  
1x Siliconenafdichting voor zwembadwand  
1x Verlengingspijp Ø50mm in PVC  
1x Afsluitmof Ø50mm met draad 1/2" in PVC



## 2.2 Afb.2: Inbouw polyesterbaden

1x Illuminator Ø120mm polycarbonaat met IP68 afsluiting en 3 m kabel

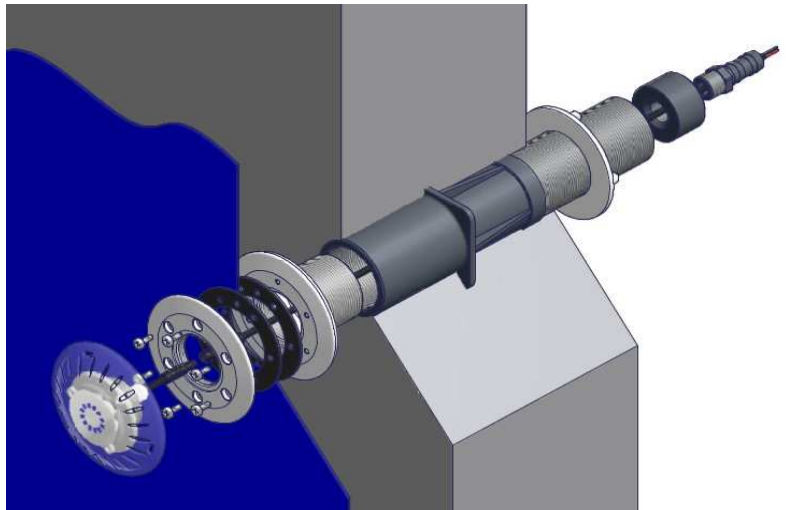
1x Wanddoorvoer in ABS  
1x Verlengingsmof in PVC  
1x Afsluiting met 1/2" draad in PVC  
1x Montageflens in ABS  
1x Siliconendichting voor badwand  
1x Verlengingspijp Ø50mm in PVC  
1x Afsluiter Ø50mm met draad 1/2" in PVC



## 2.3 Afb.3: Inbouw betonbaden

1x Illuminator Ø120mm polycarbonaat met IP68 afsluiting en 3 m kabel

6x schroeven M5x14mm  
1x Wanddoorvoer R2" in ABS  
1x Klenschroef R2" in ABS  
1x Afsluiting met 1/2" draad in PVC  
1x Montageflens in ABS  
2x Siliconendichting voor badwand  
1x Wanddoorvoer Beton R2" in PVC  
1x Afsluiter Ø50mm met draad 1/2" in PVC



## 3. Stroom

De montage van het voedingsblok (zonder stekker geleverd) moet op een droge plaats gebeuren, met voldoende ventilatie en op minimum 3 meter afstand en door een gespecialiseerd elektricien uitgevoerd worden. Dit moet door een gespecialiseerd elektricien uitgevoerd worden.

## 4. Dubbele beveiliging

Laat de kabeldoorvoer in een bocht van 90 ° naar boven gaan, tot boven het waterniveau. Mocht uw lamp niet goed afsluiten, dan loopt het water in de buis, maar kan het niet weglopen. Deze dubbele beveiliging geniet steeds de voorkeur van de goede vakman.

**Opgelet!! U moet voor elke Aqua de-light lamp afzonderlijk, de originele apart te bestellen voeding gebruiken. Er wordt geen enkele garantie gegeven voor lampen waarbij een vreemde voeding geplaatst werd.**

**Opgelet**

**Gebruik enkel lijmen die aanbevolen zijn voor ABS en PVC**

**Andere lijmen kunnen schade veroorzaken. Gelieve geen lijm op de lamp te morsen.**

