

Montagehandleiding Verlichting

Onderwater LED verlichting

1.1 Opmerkingen ivm de montage

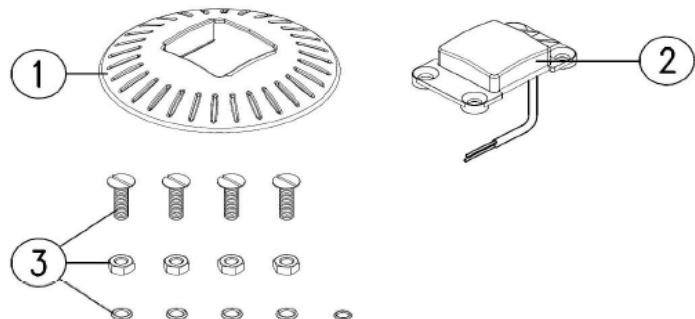
- 1.1.1 Om het zwembad mooi uit te lichten raden we de installatie van een Aqua de-light aan elke 30m³.
- 1.1.2 Om verblinding te vermijden raden we aan om de lampen aan de kant te installeren langs waar men in het bad kijkt en dus niet in de lamp kan kijken.

Opgelet: de Aqua de-light verlichting is watergekoeld en mag enkel onder water gebruikt worden.

1.2 Inhoud verpakking

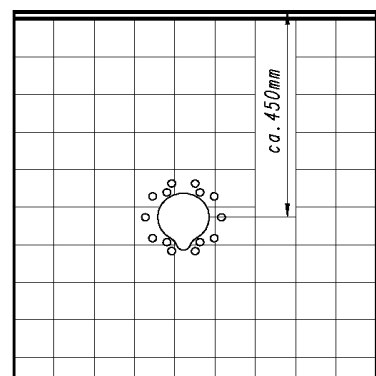
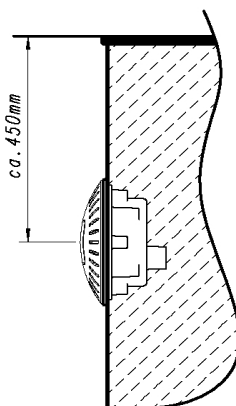
Verpakking nakijken, aub (zie illustratie)

1. VW00101 1 lampkapje
2. LED3600 1 verlichtingsapparaat, incl. 3 m kabel
3. VW00320 1 set schroeven dichtingsringen en bouten

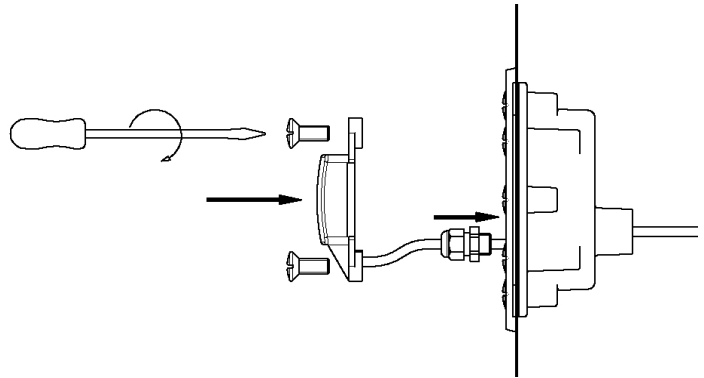


1.3 Montage handleiding

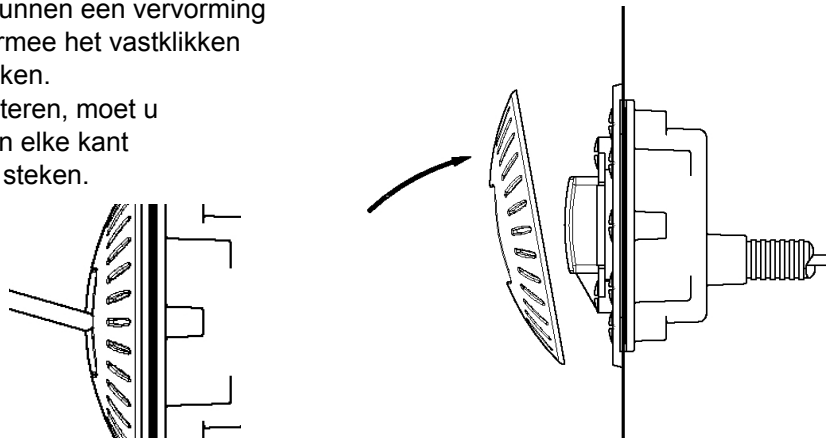
- 1.3.1 De installatiewijze hangt steeds van het type zwembad af
We raden de inbouwpot aan voor betonbaden, monoblok polyester of Ceramic
De Aqua de-light Adapter laat u toe om bestaande 300 W nissen te gebruiken.
(Kijk hiervoor op de desbetreffende montagevoorschriften)



- 1.3.2 De kabel van de lamp door de IP-68 wartel voeren en strak aandraaien. U moet ongeveer 80 cm kabel in de pot laten om het apparaat van aan de kant te kunnen bereiken voor eventuele demontage. De inbouwpot, 2 dichtingringen en montage ring met de 10 vijzen M10x25 mm vastzetten. De vijzen manueel en voorzichtig in het plastic schroeven. Geen elektrische schroefmachines gebruiken



- 1.3.4 Het lampkapje op de lamp klikken. Let bij de montage van het lampkapje dat de zwembadwand mooi gelijk glad en vlak is. Oneffenheden op het oppervlak kunnen een vervorming op de monteringsring geven en daarmee het vastklikken van het lampkapje onmogelijk maken. Indien u het lampkapje wil demonteren, moet u plat voorwerp (bv keukenmes) aan elke kant tussen het lampkapje en de lamp steken. De klemmen van het lampkapje worden zo naar buiten gedrukt en kunnen dus zo losgemaakt worden van de lamp (zie tekening)

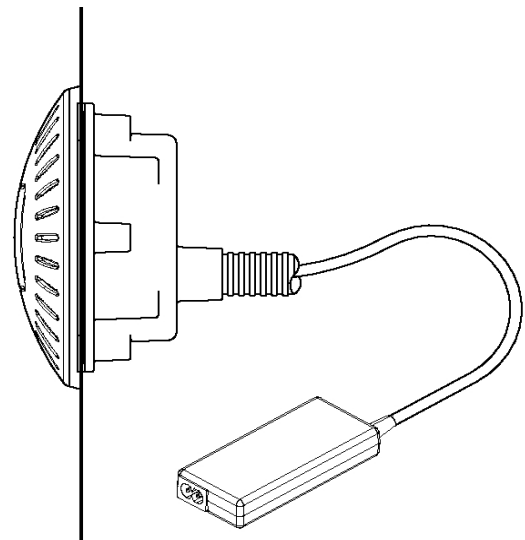


- 1.3.5 Verbindt het verlichtingsapparaat met de meegeleverde transformator. De montage van het voedingsblok moet **op een droge plaats gebeuren en op minimum 3 meter afstand** en door een gespecialiseerd elektricien uitgevoerd worden.

Opgelet!! Enkel siliconen die lijmt en/of dicht gebruiken. In geen enkel geval lijmen nemen die solventen bevatten of andere lijmen die niet compatibel zijn met polycarbonaat !!

Opgelet!! U moet voor elke Aqua de-light lamp afzonderlijk de originele verkrijgbare voeding gebruiken. Er wordt geen enkele garantie gegeven voor lampen waarbij een vreemde voeding geplaatst werd.

Opgelet!
Aqua de-light lampen werken op gelijkspanning. Dit wil zeggen dat als u de kabels omwisselt, de verlichting niet zal werken, maar u krijgt ook geen kortsluiting of beschadiging.



Technische gegevens:

Verlichtingsapparaat	36 Watt / 12 Volt CC
Lampkapje	Externe afmetingen: 110 x 70 x 30 mm D = 175 mm Materiaal: Polycarbonaat