



Notice de montage aqua de-light compact DEL d'éclairage subaquatique

Bassin feuille plastique
Bassin en polyester / à parois d'acier
Bassin en béton

1. Remarques concernant le montage

- 1.1 Afin de bien éclairer la piscine, il est conseillé d'installer au minimum un projecteur à DEL aqua de-light tous les 30m³.
- 1.2 Afin d'éviter l'éblouissement, il est conseillé de ne pas monter les lampes dans le sens contraire à la direction du regard vers la piscine.
- 1.3 Le mode de fixation dépend toujours du type de bassin. En principe, nous recommandons de monter le projecteur aqua de-light selon les 3 figures suivantes.

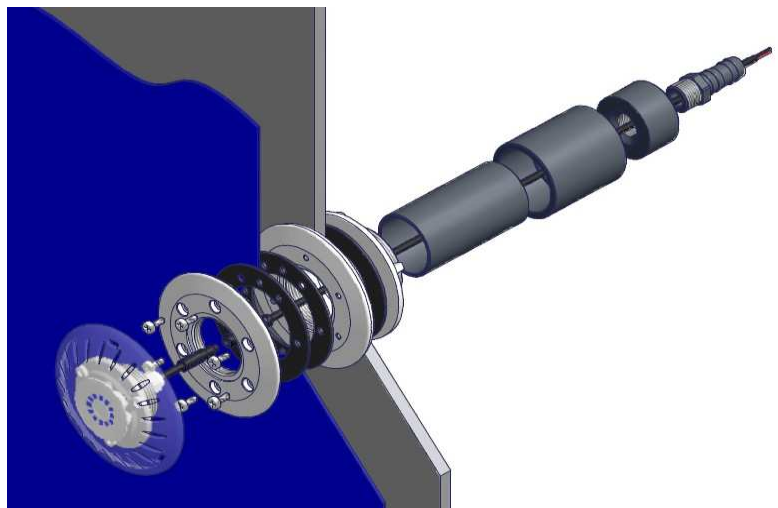
Attention : Le projecteur aqua de-light fonctionne parfaitement uniquement s'il est baigné d'eau. Si ce n'est pas le cas, le capteur thermique intégré l'éteint jusqu'à ce que la température de fonctionnement adaptée soit de nouveau atteinte. Pour cette raison, il est impératif de le faire fonctionner uniquement dans l'eau ! Lors du montage du raccord de câble assurez-vous de la présence du joint torique. Pour fermer le connecteur enfichable, tournez jusqu'à ce qu'il s'enclenche.

2 Possibilités de montage

Vous trouverez ci-après l'illustration de 3 variantes de montage.

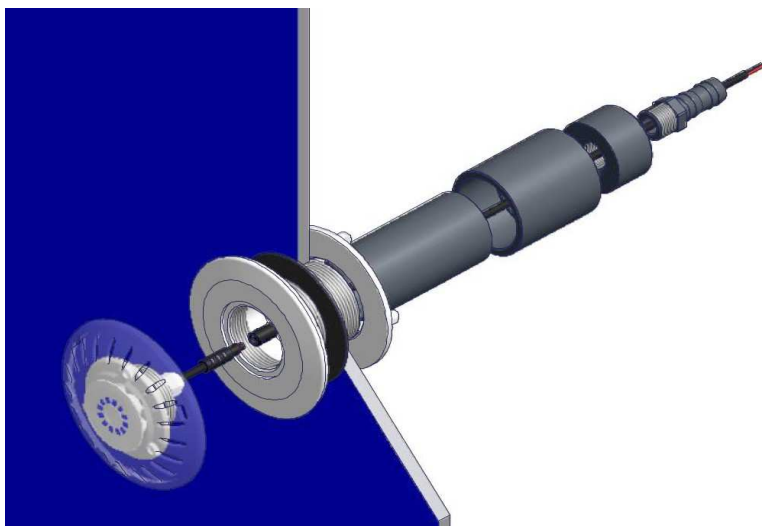
2.1 Montage du bassin feuille plastique

1x projecteur Ø120mm en polycarbonate avec connexion sertie IP68
1x connecteur enfichable IP68 incl. 1 joint torique rouge et 3m de câble
6x vis en acier inoxydable M5x14mm
1x bride de montage en ABS
2x joints plans en silicone pour la feuille
1x traversée murale R2" en ABS
1x joint plan en silicone pour la paroi
1x écrou de serrage en ABS
1x tube de rallonge Ø50mm en PVC
1x manchon de rallonge en PVC
1x rondelle de fermeture Ø50mm de filetage 1/2" en PVC
1x embout de flexible de filetage 1/2"



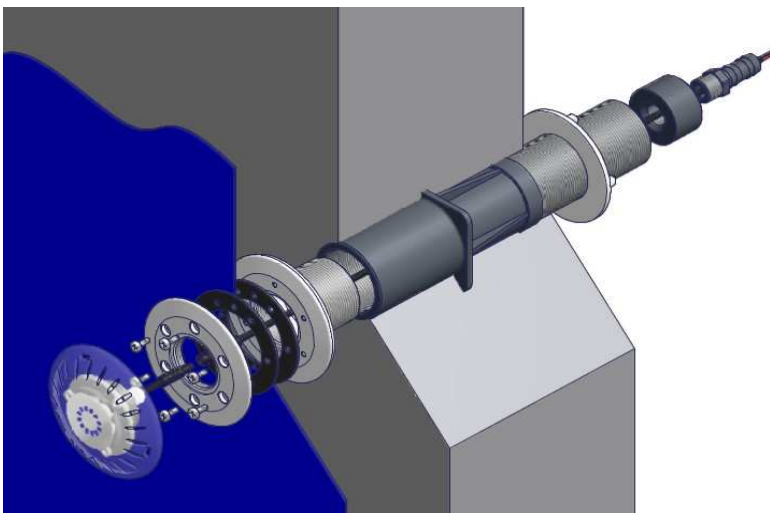
2.2 Montage du bassin en polyester / à parois d'acier

1x projecteur Ø120mm en polycarbonate avec connexion sertie IP68
1x connecteur enfichable IP68 incl. 1 joint torique rouge et 3m de câble
1x traversée murale R2" en ABS
1x joint plan en silicone pour la paroi
1x écrou de serrage en ABS
1x tube de rallonge Ø50mm en PVC
1x manchon de rallonge en PVC
1x rondelle de fermeture Ø50mm de filetage 1/2" en PVC
1x embout de flexible de filetage 1/2"



2.3 Montage du bassin en béton

1x projecteur Ø120mm en polycarbonate avec connexion sertie IP68
1x connecteur enfichable IP68 incl. 1 joint torique rouge et 3m de câble
6x vis en acier inoxydable M5x14mm
1x bride de montage en ABS
2x joints plans en silicone pour la feuille
1x traversée murale R2" en ABS
1x traversée murale pour béton R2" en PVC
1x écrou de serrage R2" en ABS
1x rondelle de fermeture Ø50mm de filetage 1/2" en PVC
1x embout de flexible de filetage 1/2"



3. Montage électrique / Bloc d'alimentation

L'ensemble du montage électrique doit avoir lieu dans un endroit sec situé en dehors de la zone de danger (à 3m min.) et être effectué par un électricien spécialisé.

La température de l'air ambiant du bloc d'alimentation ne doit pas dépasser la température maximale autorisée de 40°C. La circulation de l'air doit être garantie sur 3 côtés. Il est interdit d'empiler ou d'aligner l'un derrière l'autre des blocs d'alimentation sans risque de surchauffe.

Attention ! Il est impératif d'utiliser un bloc d'alimentation d'origine pour chaque projecteur aqua de-light. Aucune garantie de fonctionnement ne pourra être accordée pour les appareils de fabrication étrangère.

Autres remarques :

Pour coller les pièces en plastique entre elles, veuillez utiliser uniquement la colle autorisée pour le plastique désigné. Les colles non autorisées peuvent entraîner un défaut d'étanchéité, des fissures dues aux tensions voire même la destruction complète des pièces en plastique.

Votre concessionnaire :

www.aquadelight.com

08.2009

info@aquadelight.com