



Notice de montage

Projecteur PAR56

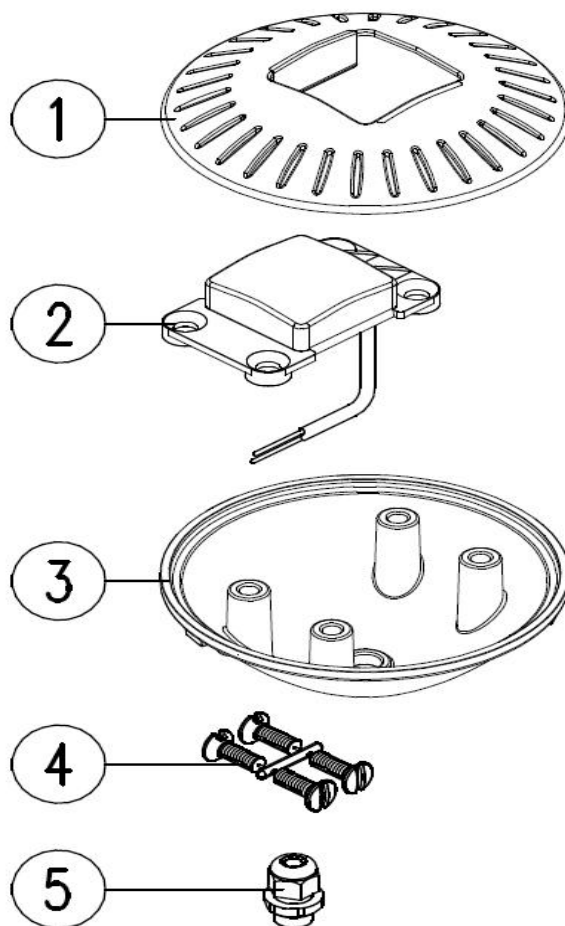
DEL d'éclairage subaquatique

1.1

Contenu de l'emballage

Vérifier la fourniture, s.v.p.
(voir illustration)

- 1. VW00101 1 couvercle de projecteur
- 2. PAR0510 1 appareil d'éclairage
- 3. PAR0501 1 dos de projecteur PAR56
- 4. VW00321 4 vis à tête conique M10x25mm
- 5. VW00213 1 raccord à vis IP-68



1.2

Généralités concernant le montage

Le projecteur aqua de-light PAR56 a été conçu pour postéquiper les boîtiers encastrables existants, prévus pour des lampes PAR56-300W.

Attention : Le projecteur aqua de-light PAR56 est refroidi par eau et ne peut être utilisé que dans l'eau.

1.3

Notice de montage

1.3.1

Démontage du projecteur en présence.

Desserrer le projecteur et le sortir du boîtier encastrable. Démontez l'ancienne lampe PAR56. Il existe les types de fixation les plus variés. Veillez à ne pas perdre ou endommager les vis et autres éléments de fixation.

Monter le projecteur aqua de-light et le fixer exactement de la même manière que l'ancienne lampe PAR56.

Utiliser uniquement du silicone à titre de colle. N'utiliser en aucun cas des colles contenant des solvants ou autres, non compatibles avec le polycarbonate.

1.3.2 Relier le câble de l'appareil d'éclairage à celui du projecteur en présence.

Pour ce faire, il existe plusieurs possibilités :

- a) raccord de câble IP-68
- b) tube flexible thermorétractable étanche
- c) résine moulée

En réalité, l'étanchéification du raccord de câble est assurée par le joint torique inséré entre le boîtier encastrable et le dos du projecteur PAR56. Afin d'obtenir une étanchéité à 100 %, veillez à remonter toutes les pièces avec la plus grande précision.



Exemple de montage :

Afin de garantir l'étanchéité entre le boîtier encastrable et le dos du projecteur PAR56, nous recommandons de remplacer le joint torique en présence (voir illustration) par un nouveau joint.

1.3.3 Remplacez maintenant le transformateur par le bloc d'alimentation aqua de-light.
Le montage du bloc d'alimentation doit avoir lieu dans un endroit sec situé en dehors de la zone de danger (à 3 m min.) et être effectué par un électricien spécialisé.
La température ambiante du bloc d'alimentation ne doit pas dépasser la température maxi autorisée de 40 °C. La circulation de l'air doit pouvoir se faire par 3 côtés.
Il est interdit d'empiler ou d'aligner l'un derrière l'autre des blocs d'alimentation par risque de surchauffe.

Attention : Le projecteur aqua de-light PAR56 est refroidi par eau et ne peut être utilisé que dans l'eau.

Votre concessionnaire :

www.aquadelight.com

info@aquadelight.com