

Notice de montage Projecteur DEL d'éclairage subaquatique

1.1 Remarques concernant le montage

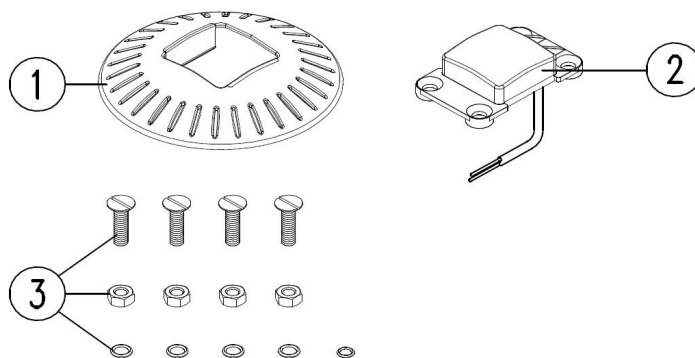
- 1.1.1 Pour bien éclairer une piscine, il est conseillé d'installer un projecteur standard minimum de type DEL aqua de-light tous les 30m³.
- 1.1.2 Afin d'éviter l'éblouissement, il est conseillé de ne pas monter les lampes dans le sens contraire à la direction du regard vers la piscine.

Attention : Le projecteur aqua de-light est refroidi par eau et ne peut être utilisé que dans l'eau.

1.2 Contenu de l'emballage

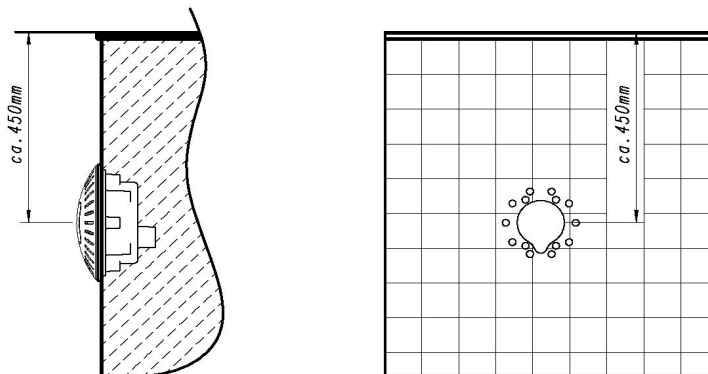
Vérifier la fourniture, s.v.p.
(voir illustration)

1. VW00101 1 couvercle de projecteur
2. LED3600 1 appareil d'éclairage, câble de 3 m inclu
3. VW00320 1 jeu de vis, écrous et joints toriques

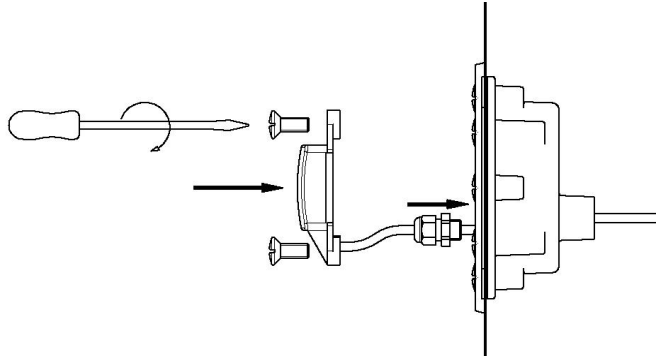


1.3 Notice de montage

- 1.3.1 Le mode de fixation dépend toujours du type de bassin. En principe, nous recommandons de toujours monter le projecteur aqua de-light accompagné du boîtier encastrable aqua de-light. L'adaptateur aqua de-light permet de renouveler l'équipement des projecteurs anciens. (voir à cet effet la notice de montage correspondante).



1.3.2 Pour fixer l'appareil d'éclairage dans le boîtier encastrable, passer le câble à travers le serre-câble IP-68 et serrer fort. 80 cm de câble env. sont nécessaires dans le boîtier pour pouvoir atteindre l'appareil depuis la surface de l'eau en cas de démontage éventuel. Fixer l'appareil d'éclairage sur la bride de montage à l'aide des vis à tête conique M10x25mm. Serrer modérément les vis en plastique.



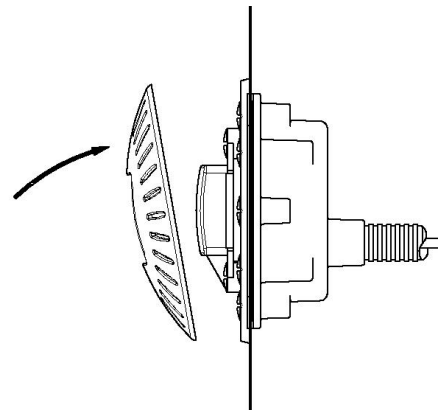
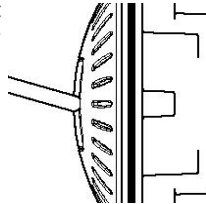
Ne pas utiliser de perceuse, ni de visseuse électrique sans fil.

1.3.4 Emboîtement du couvercle de projecteur

Lors du montage du boîtier encastrable, veillez à ce que la paroi du bassin soit uniformément plane. Les inégalités de surface peuvent en effet provoquer une déformation de la bride de montage et causer des problèmes lors de l'emboîtement du couvercle de projecteur.

Si vous souhaitez démonter le couvercle de projecteur, introduisez un objet plat (p.ex. un couteau de cuisine) de chaque côté, entre l'appareil d'éclairage et le couvercle.

Les arpillons du couvercle sont ainsi repoussés vers l'extérieur et peuvent donc se libérer de leurs attaches (voir fig.).

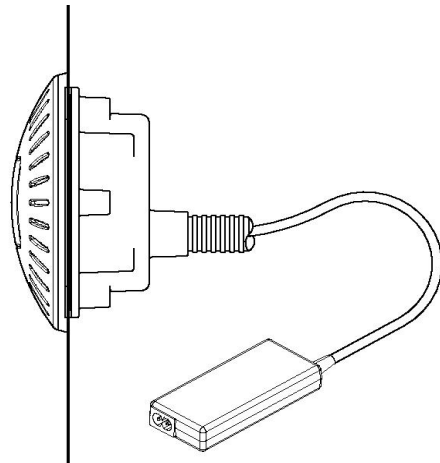


1.3.5 Relier l'appareil d'éclairage avec le bloc d'alimentation.

Le montage du bloc d'alimentation doit avoir lieu dans un endroit sec situé en dehors de la zone de danger (à 3 m min.) et être effectué par un électricien spécialisé.

Attention ! Il est impératif d'utiliser un bloc d'alimentation d'origine pour chaque projecteur aqua de-light. Aucune garantie de fonctionnement ne pourra être accordée pour les appareils de fabrication étrangère.

Attention ! Utiliser uniquement du silicone à titre de colle. N'utiliser en aucun cas des colles contenant des solvants ou autres colles, non compatibles avec le polycarbonate !!!



Exemple de montage :

Données techniques :

Appareil d'éclairage :	36 Watt / 12 Volt DC
Couvercle de projecteur :	Dimensions extérieures : 110 x 70 x 30 mm
	D = 175 mm
	Matériau : polycarbonate

Votre concessionnaire :

www.aquadelight.com

info@aquadelight.com