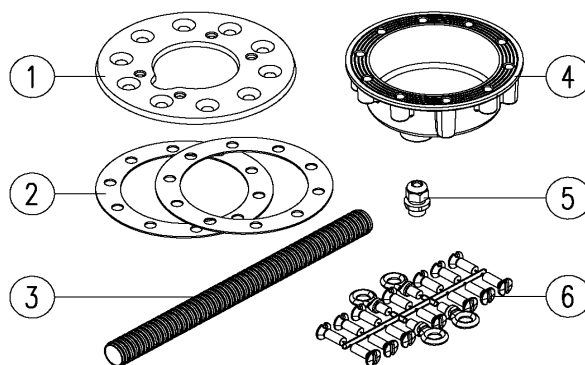


Notice de montage Boîtier encastrable DEL d'éclairage subaquatique

2.1 Contenu de l'emballage

Vérifier la fourniture, s.v.p.
(voir illustration)

1. VW00201 1 bride de montage
2. VW00211 2 joints plats en silicone
3. VW00212 1 tube vide, long de 1 m, D = 25 mm
4. VW00202 1 boîtier encastrable
5. VW00213 1 serre-câble IP-68
6. VW00214 1 jeu de vis en plastique M10



2.2 Notice de montage

2.2.1 Le mode de fixation dépend toujours du type de bassin.

Nous recommandons le boîtier encastrable pour les bassins monoblocs en béton, en feuilles plastiques, à parois en acier et en polyester.

2.2.2 Bassins en béton

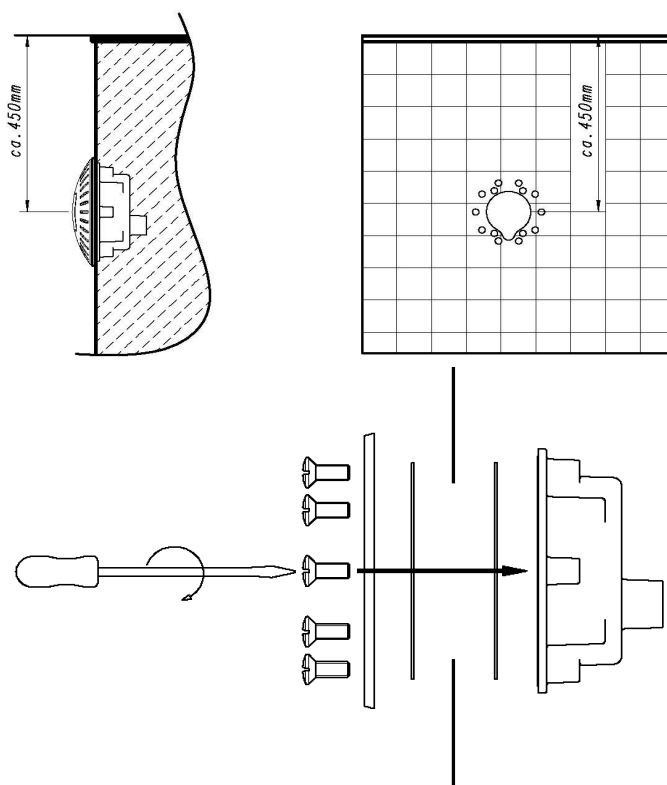
Le boîtier encastrable est monté dans la paroi à env. 450 mm en-dessous du bord du bassin.

Pour la fixation dans le béton projeté, utiliser les 4 vis à anneau de levage situées au dos du boîtier, les visser et les relier au treillis soudé avec du fil d'acier.

2.2.3 Bassins à parois minces

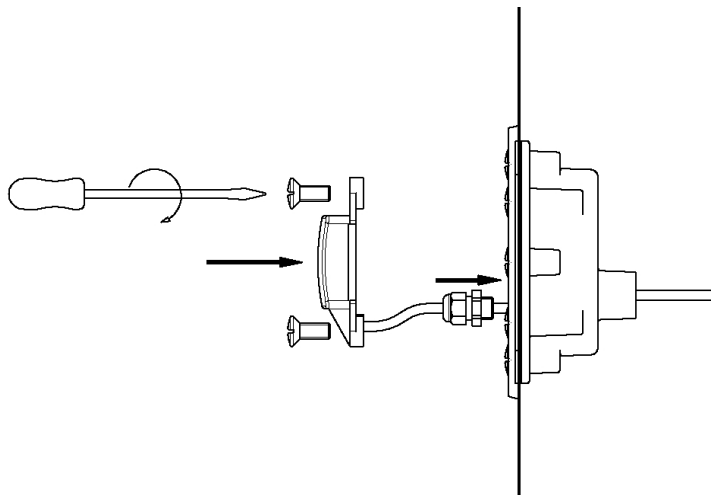
Si le projecteur doit être installé dans un bassin préfabriqué, découper à la scie dans la paroi du bassin une ouverture correspondant au contour intérieur de la bride de montage et percer 10 trous pour les vis M10. La bride de montage peut alors servir de gabarit de perforation.

2.2.4 Fixer le boîtier encastrable, les deux joints plats en silicone et la bride de montage à l'aide des 10 vis à tête conique M10x25mm.



Tenir compte du sens de montage vertical.
(voir flèches "TOP et BOTTOM")

- 2.2.5 Introduire le câble de l'appareil d'éclairage à travers le serre-câble IP-68 et le serrer fort. 80 cm de câble env. sont nécessaires dans le pot pour atteindre l'appareil à partir de la surface de l'eau en cas de démontage éventuel.



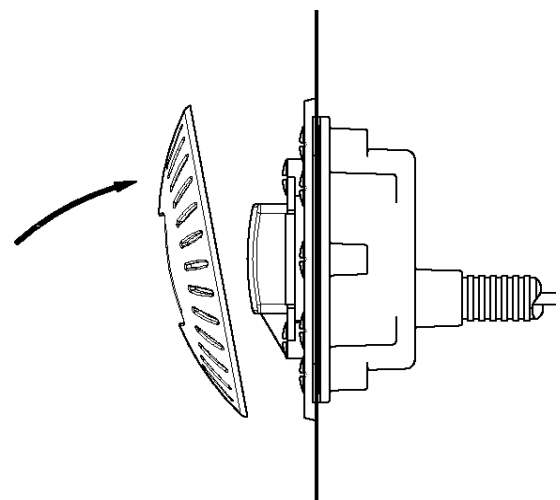
Fixer l'appareil d'éclairage à l'aide des 4 vis à tête conique M10x25mm.

Serrer modérément les vis en plastique. Ne pas utiliser de perceuse, ni de visseuse électrique sans fil.

- 2.2.6 Emboîtement du couvercle de projecteur.

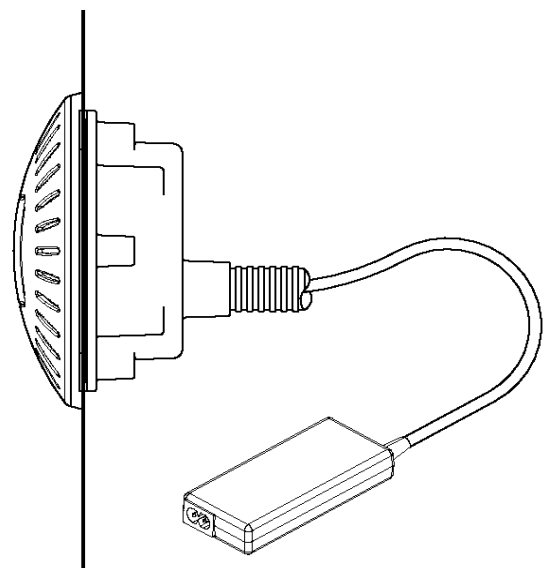
- 2.2.7 Introduire le tube vide par-dessus le câble, dans la douille située au dos du boîtier encastrable. Alternativement au tube vide compris dans la fourniture, il est possible d'utiliser un tube dont le diamètre intérieur est de 32 mm et de le fixer au moyen d'un collier.

Attention ! Utiliser uniquement du silicone à titre de colle. N'utiliser en aucun cas des colles contenant des solvants ou autres colles non compatibles avec le polycarbonate !!!



- 2.2.8 Raccorder l'appareil d'éclairage avec le bloc d'alimentation compris dans la fourniture. Le montage du bloc d'alimentation doit avoir lieu dans un endroit sec situé en dehors de la zone de danger (à 3 m min.) et être effectué par un électricien spécialisé.

Attention ! Il est impératif d'utiliser un bloc d'alimentation d'origine pour chaque projecteur aqua de-light. Aucune garantie de fonctionnement ne pourra être accordée pour les appareils de fabrication étrangère.



Attention: Le projecteur aqua de-light est refroidi par eau et ne peut être utilisé que dans l'eau.

Votre commerçant spécialisé:

www.aquadelight.com

info@aquadelight.com

