

Notice de montage

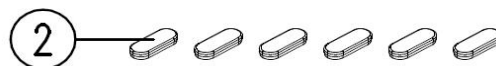
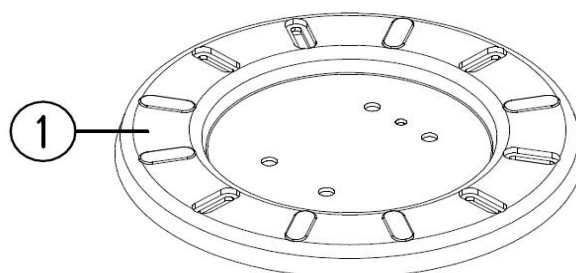
Adaptateur ID195-ID240

DEL d'éclairage subaquatique

3.1 Contenu de l'emballage

Vérifier la fourniture, s.v.p.
(voir illustration)

1. VW00301 1 adaptateur
2. VW00302 6 caches d'obturation
3. VW00321 4 vis à tête conique M10x25mm
4. VW00322 4 écrous M10



3.2 Généralités concernant le montage

L'adaptateur aqua de-light a été conçu pour postéquiper les projecteurs actuels dont le diamètre se situe dans la plage de mesure AD 230 / ID 195 jusqu'à AD 277 / ID 240 mm à l'éclairage subaquatique par DEL. Veuillez tenir compte du fait qu'il existe différents systèmes de projecteurs et qu'il n'est pas toujours possible de les équiper avec notre adaptateur sans procéder à d'importantes modifications mécaniques.

3.3 Notice de montage

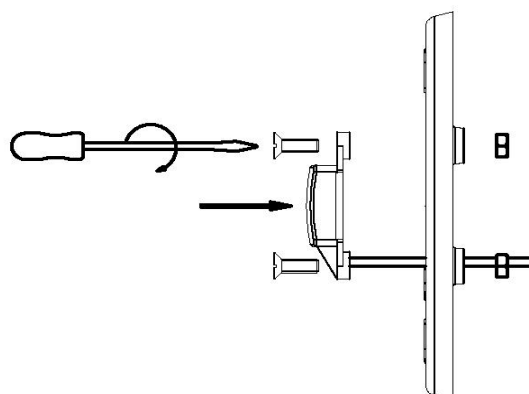
3.3.1 Démontage du projecteur en présence.

Desserrer le projecteur et le retirer du boîtier encastrable. Vérifier le pas du raccord à vis de la bride en présence (pas de 3 ou de 4) et enlever uniquement les vis dont les positions seront utiles par la suite pour fixer l'adaptateur (max. 4).

3.3.2 Introduire le câble de l'appareil d'éclairage dans le trou de 7 mm prévu à cet effet.

Fixer l'appareil d'éclairage sur l'adaptateur à l'aide des 4 vis à tête conique M10x25mm et des 4 écrous hexagonaux M10.

Serrer modérément les vis en plastique.
Ne pas utiliser de perceuse, ni de visseuse électrique sans fil.



3.3.3 Ensuite, relier le câble de l'appareil d'éclairage à celui du projecteur en présence.

Pour ce faire, il existe plusieurs possibilités :

- a) raccord de câble IP-68
- b) tube flexible thermorétractable étanche
- c) résine moulée

3.3.4 À l'aide des vis du projecteur que vous venez de changer, visser l'adaptateur sur le pot de montage en présence.

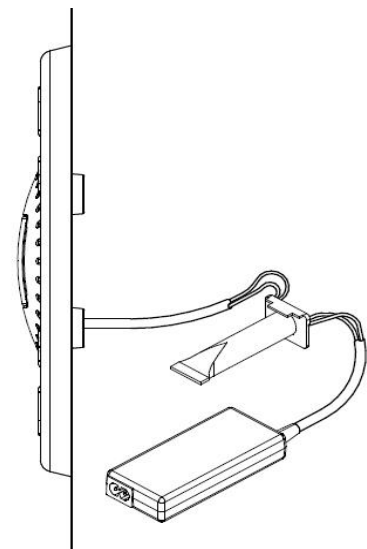
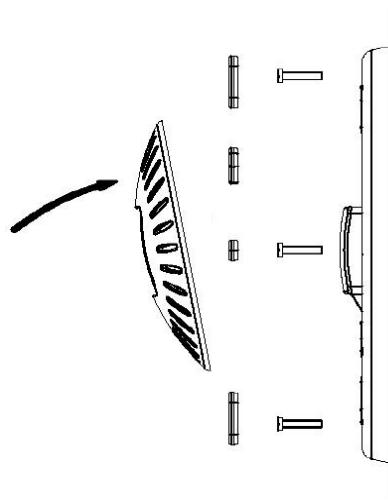
3.3.5 Enfoncer les caches d'obturation dans les 6 trous oblongs.

3.3.6 Emboîtement du couvercle de projecteur.

3.3.7 Remplacer le transformateur en place par le nouveau bloc d'alimentation (12V).
Le montage du bloc d'alimentation doit avoir lieu dans un endroit sec situé en dehors de la zone de danger (à 3 m min.) et être effectué par un électricien spécialisé.

**Attention ! Il est impératif d'utiliser un bloc d'alimentation d'origine pour chaque projecteur aqua de-light.
Aucune garantie de fonctionnement ne pourra être accordée pour les appareils de fabrication étrangère.**

**Attention ! Utiliser uniquement du silicone à titre de colle.
N'utiliser en aucun cas des colles contenant des solvants ou autres colles, non compatibles avec le polycarbonate !!!**



Exemple de montage :

Attention : Le projecteur aqua de-light est refroidi par eau et ne peut être utilisé que dans l'eau.

Votre concessionnaire :

www.aquadelight.com

info@aquadelight.com