



Montageanleitung aqua de-light compact LED Unterwasser-Illumination

Folienbecken
Polyesterbecken / Stahlwandbecken
Betonbecken

1. Anmerkungen zum Einbau

- 1.1 Um ein Schwimmbecken gut auszuleuchten sollte pro 30m³ min. ein LED aqua de-light Illuminator eingesetzt werden.
- 1.2 Um Blendungen zu vermeiden, sollten die Leuchten nicht gegen die Blickrichtung zum Schwimmbecken eingebaut werden.
- 1.3 Die Art der Befestigung ist immer abhängig von der Beckenart. Grundsätzlich empfehlen wir den Einbau des aqua de-light Illuminators gemäß den folgenden 3 Abbildungen.

Achtung: Der aqua de-light Illuminator funktioniert nur einwandfrei, wenn er mit Wasser umspült wird. Sollte das nicht der Fall sein, schaltet ihn der eingebaute Wärmesensor solange ab, bis die geeignete Betriebstemperatur wieder erreicht ist. Aus diesem Grund darf er nur im Wasser betrieben werden!

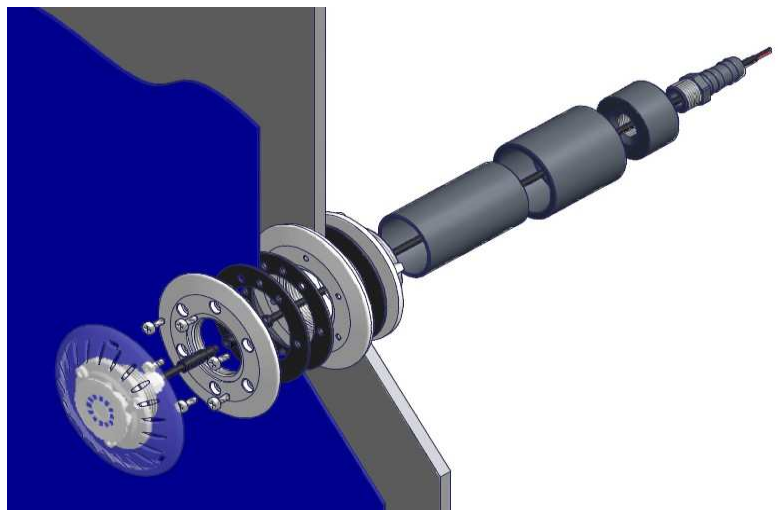
Achten Sie bei der Zusammenführung des Kabelverbinders darauf, daß der rote O-Ring vorhanden ist. Beim Schließen des Steckverbinders drehen bis Verbindung einrastet.

2 Montagemöglichkeiten

Im Anschluss sind 3 Einbauvarianten abgebildet.

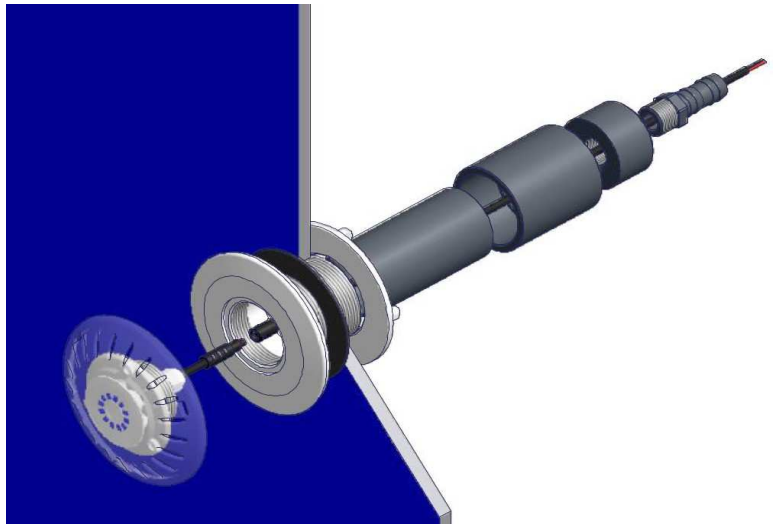
2.1 Einbau Folienbecken

- 1x Illuminator Ø120mm aus Polycarbonat
- mit IP68 Quetschverbinder
- 1x IP68 Steckverbinder incl. 1 roter O-Ring und 3m Kabel
- 6x Edelstahlschrauben M5x14mm
- 1x Montageflansch aus ABS
- 2x Silikonflachdichtung für Folie
- 1x Wanddurchführung R2" aus ABS
- 1x Silikonflachdichtung für Beckenwand
- 1x Klemmmutter aus ABS
- 1x Verlängerungsrohr Ø50mm aus PVC
- 1x Verlängerungsmuffe aus PVC
- 1x Verschlusscheibe Ø50mm mit Gewinde 1/2" aus PVC
- 1x Schlauchtülle mit Gewinde 1/2"



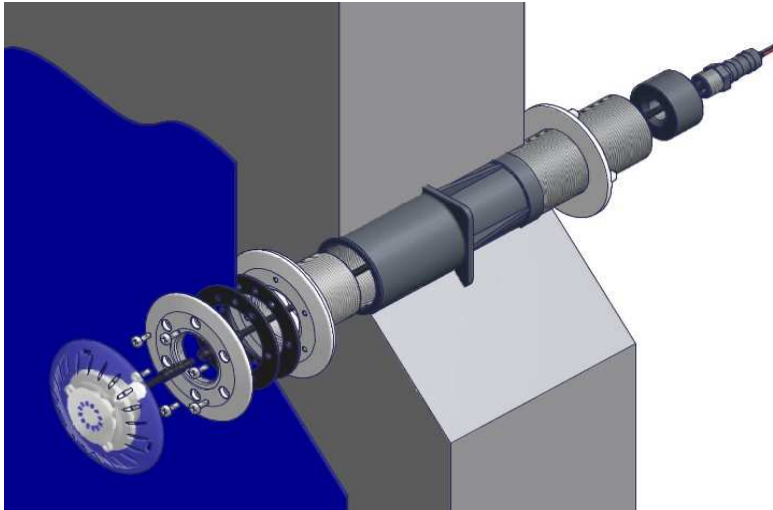
2.2 Einbau Polyesterbecken / Stahlwandbecken

1x Illuminator Ø120mm aus Polycarbonat mit IP68 Quetschverbinder
1x IP68 Steckverbinder incl. 1 roter O-Ring und 3m Kabel
1x Wanddurchführung aus ABS
1x Silikonflachdichtung für Beckenwand
1x Klemmmutter aus ABS
1x Verlängerungsrohr Ø50mm aus PVC
1x Verlängerungsmuffe aus PVC
1x Verschlusscheibe Ø50mm mit Gewinde 1/2" aus PVC
1x Schlauchtülle mit Gewinde 1/2"



2.3 Einbau Betonbecken

1x Illuminator Ø120mm aus Polycarbonat mit IP68 Quetschverbinder
1x IP68 Steckverbinder incl. 1 roter O-Ring und 3m Kabel
6x Edelstahlschrauben M5x14mm
1x Montageflansch aus ABS
2x Silikonflachdichtung für Folie
1x Wanddurchführung R2" aus ABS
1x Wanddurchführung Beton R2" aus PVC
1x Klemmmutter R2" aus ABS
1x Verschlusscheibe Ø50mm mit Gewinde 1/2" aus PVC
1x Schlauchtülle mit Gewinde 1/2"



3. Elektrische Montage / Netzteil

Die gesamte elektrische Montage hat im trockenen Bereich außerhalb der Gefahrenzone (min. 3m) von einer Elektrofachkraft zu erfolgen.

Die Umgebungstemperatur des Netzteiles darf die max. zulässige Temperatur von 40°C nicht überschreiten. Eine Luftzirkulation von 3 Seiten muß gewährleistet sein. Das Stapeln oder Aneinanderreihen der Netzteile ist nicht zulässig und führt zur Überhitzung.

Achtung ! Es ist zwingend notwendig, dass pro aqua de-light Illuminator je ein original Netzgerät eingesetzt wird. Für andere Netzgeräte kann keine Funktionsgarantie übernommen werden.

Sonstige Anmerkungen:

Bitte verwenden Sie zur Verklebung der Kunststoffteile nur für den jeweiligen Kunststoff zugelassene Kleber. Nicht zugelassene Kleber können zu Undichtigkeit, Spannungsrissen und sogar zur völligen Zerstörung der Kunststoffteile führen.