

Montageanleitung Illuminator LED Unterwasser-Illumination

1.1 Anmerkungen zum Einbau

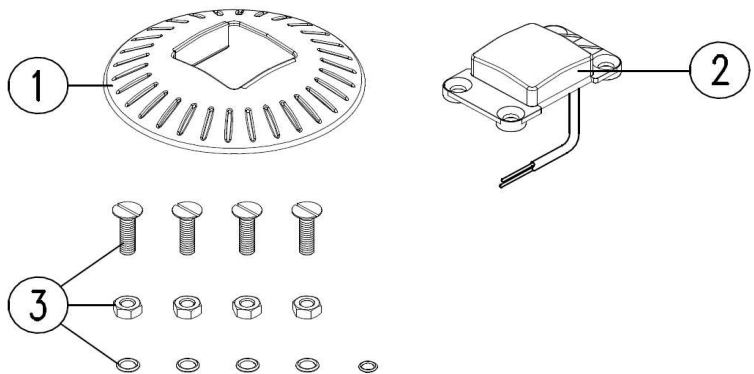
- 1.1.1 Um ein Schwimmbecken gut auszuleuchten sollte pro 30m³ min. ein LED aqua de-light Standard Illuminator eingesetzt werden.
- 1.1.2 Um Blendungen zu vermeiden, sollten die Leuchten nicht gegen die Blickrichtung zum Schwimmbecken eingebaut werden.

Achtung: Der aqua de-light Illuminator ist wassergekühlt und darf nur im Wasser betrieben werden.

1.2 Packungsinhalt

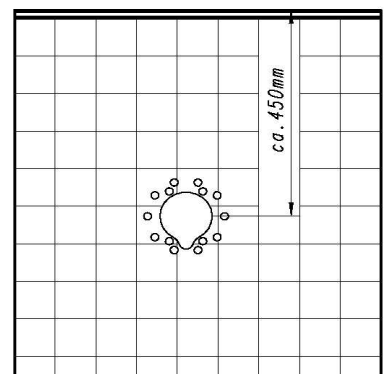
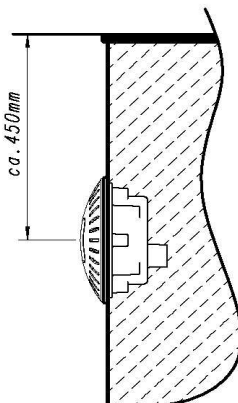
Bitte Lieferumfang überprüfen
(Siehe Abbildung)

- 1. VW00101 1 Scheinwerfer-Rahmen
- 2. LED3600 1 Beleuchtungskörper
inclusiv 3m Kabel
- 3. VW00320 1 Satz Schrauben,
Muttern, O-Ringe

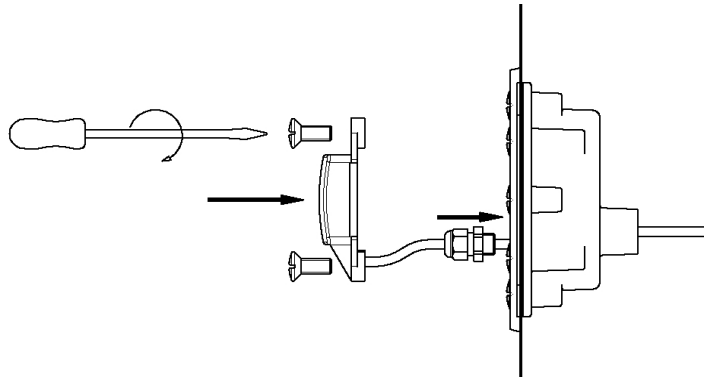


1.3 Montageanleitung

- 1.3.1 Die Art der Befestigung ist immer abhängig von der Beckenart. Grundsätzlich empfehlen wir den Einbau des aqua de-light Illuminators mit der aqua de-light Einbaunische.
Zum Umrüsten von alten Scheinwerfern gibt es den aqua de-light Adapter.
(siehe hierzu jeweils entsprechende Einbauanleitung)



- 1.3.2 Zur Befestigung des Beleuchtungskörpers das Kabel durch die IP-68- Kabelklemme in der Einbaunische führen und festziehen. Es sollten ca. 80cm Kabel in der Nische sein um bei einer eventuellen Demontage über die Wasseroberfläche zu gelangen. Mit den M10x25mm Senkkopfschrauben den Beleuchtungskörper am Montageflansch befestigen.

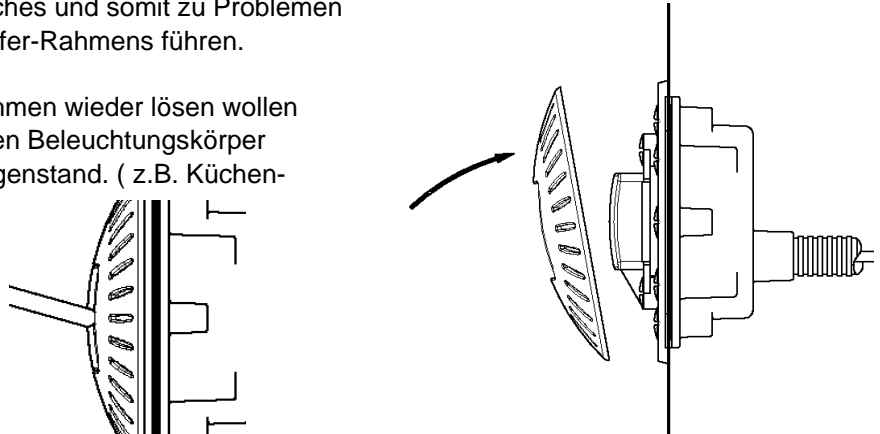


Die Kunststoffschrauben moderat anziehen. Keine Bohrmaschine oder Akkuschauber verwenden.

- 1.3.4 Scheinwerfer-Rahmen aufklicken.

Bitte achten Sie beim Einbau der Nische auf die Ebenheit der Beckenwand. Unebenheiten könnten zum Verzug des Montageflansches und somit zu Problemen beim Aufklicken des Scheinwerfer-Rahmens führen.

Falls Sie den Scheinwerfer-Rahmen wieder lösen wollen schieben Sie beidseitig zwischen Beleuchtungskörper und Rahmen einen flachen Gegenstand. (z.B. Küchenmesser). Hierdurch werden die Widerhaken des Rahmens nach aussen gedrückt und somit aus der Verankerung freigegeben. (siehe Abb.)

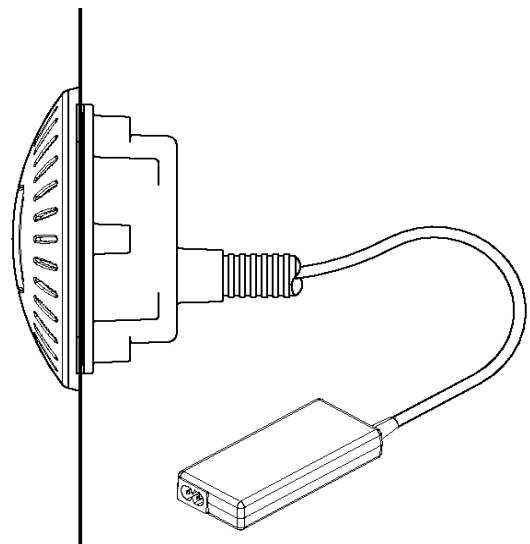


- 1.3.5 Beleuchtungskörper mit dem Netzteil verbinden.

Die Montage des Netzteiles hat im trockenen Bereich außerhalb der Gefahrenzone (min. 3m) von einer Elektrofachkraft zu erfolgen.

Achtung ! Es ist zwingend notwendig, dass pro aqua de-light Illuminator je ein original Netzgerät eingesetzt wird. Für andere Netzgeräte kann keine Funktionsgarantie übernommen werden.

Achtung ! Verwenden Sie zur evtl. Verklebung nur Silikon. Auf keinen Fall Lösungsmittelkleber oder andere nicht mit Polycarbonat verträgliche Kleber !!!



Einbaubeispiel:

Technische Daten:

Beleuchtungskörper:

36 Watt / 12 Volt DC
Außenmaße: 110 x 70 x 30 mm

Scheinwerfer-Rahmen:

D = 175 mm
Material: Polycarbonat

Ihr Fachhändler:

www.aquadelight.com

info@aquadelight.com