

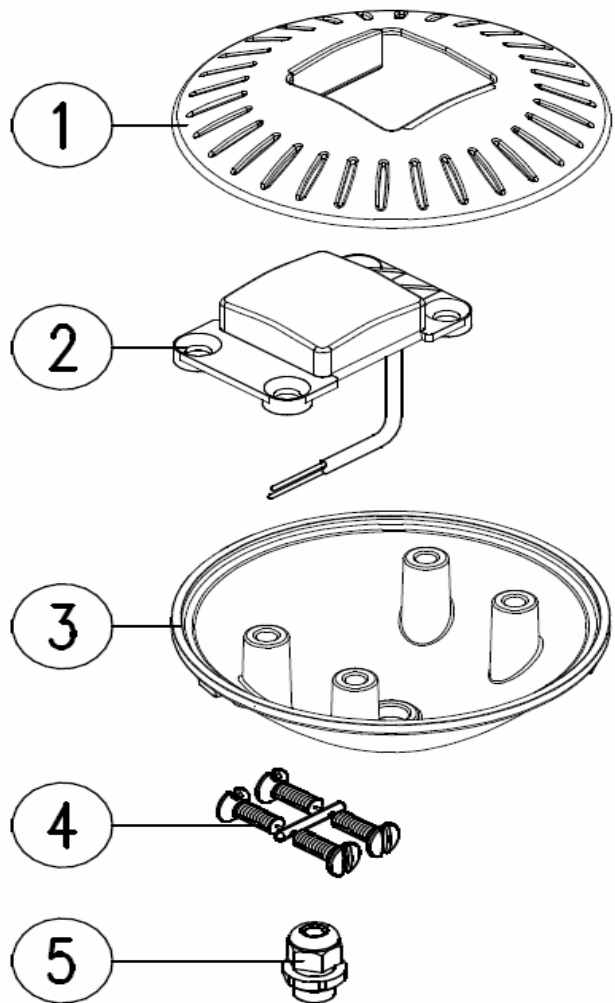


## Montageanleitung PAR56 Illuminator LED Unterwasser-Illumination

### 1.1 Packungsinhalt

Bitte Lieferumfang überprüfen  
( Siehe Abbildung )

- 1. VW00101 1 Scheinwerfer-Rahmen
- 2. PAR0510 1 Beleuchtungskörper
- 3. PAR0501 1 PAR56 Rückwand
- 4. VW00321 4 Senkkopfschrauben M10x25mm
- 5. VW00213 1 IP-68 Quetschverschraubung



### 1.2 Allgemeine Montage Informationen

Der aqua de-light PAR56 Illuminator ist für die Umrüstung von bestehenden Einbaunischen, welche PAR56-300W Lampen vorsehen, entwickelt worden.

**Achtung: Der aqua de-light PAR56 Illuminator ist wassergekühlt und darf nur im Wasser betrieben werden.**

### 1.3 Montageanleitung

#### 1.3.1 Demontage des bestehenden Scheinwerfers.

Lösen Sie den bestehenden Scheinwerfer aus der Nische. Entfernen Sie die alte PAR56 Lampe aus ihrer Halterung. Es gibt hier verschiedenste Befestigungsarten. Achten Sie bitte darauf, dass keine Schrauben oder sonstige Befestigungselemente verloren gehen oder beschädigt werden. Setzen Sie den aqua de-light Illuminator ein und befestigen Sie diesen genau baugleich wie die alte PAR56 Lampe.

**Verwenden Sie zu einer evtl. Verklebung der Kunststoffteile nur Silikon. Auf keinen Fall Lösungsmittelkleber oder andere nicht mit Polycarbonat verträgliche Kleber.**

1.3.2 Verbinden Sie das Kabel des Beleuchtungskörpers mit dem Kabel des bestehenden Scheinwerfers.

**Hierfür gibt es mehrere Möglichkeiten:**

- a) IP-68 Kabelverbinder
- b) Wasserdichter Schrumpfschlauch
- c) Gießharz

Die eigentliche Abdichtung der Kabelverbindung erfolgt jedoch durch den O-Ring zwischen der vorhandenen Einbaunische und der PAR56 Rückwand. Hier bitte darauf achten, dass alles wieder passgenau zusammengefügt wird um eine 100%-ige Dichtigkeit zu erreichen.



**Einbaubeispiel:**

Um die Dichtigkeit zwischen Einbaunische und der PAR56 Rückwand zu gewährleisten wird empfohlen den vorhandenen O-Ring ( siehe Abb. ) durch einen neuen zu ersetzen.

- 1.3.3 Ersetzen Sie nun den existierenden Trafo durch das aqua de-light-Netzteil.  
Die Montage des Netzteiles hat im trockenen Bereich außerhalb der Gefahrenzone ( min. 3m ) von einer Elektrofachkraft zu erfolgen.  
Die Umgebungstemperatur des Netzteiles darf die max. zulässige Temperatur von 40°C nicht überschreiten. Eine Luftzirkulation von 3 Seiten muß gewährleistet sein.  
Das Stapeln oder Aneinanderreihen der Netzteile ist nicht zulässig und führt zur Überhitzung.  
**Achtung ! Es ist zwingend notwendig, dass pro aqua de-light Illuminator je ein original Netzgerät eingesetzt wird. Für andere Netzgeräte kann keine Funktionsgarantie übernommen werden.**

**Achtung: Der aqua de-light PAR56 Illuminator ist wassergekühlt und darf nur im Wasser betrieben werden.**